



Dowiedz się
więcej

RF9

Innowacyjny nebulizator

**Obracaj w prosty sposób
regulator na nebulizatorze
i zmieniaj rozmiar
dostarczanej cząsteczki.**

- › Wyposażony w innowacyjny przełącznik trybów nebulizacji.
- › Nebulizacja wybranej partii układu oddechowego.
- › Odpowiedni do wszystkich leków do nebulizacji
- › Można łączyć ze wszystkimi akcesoriami i urządzeniami Flaem.

1 nebulizator

4 rodzaje terapii

**frakcja
respirabilna od 83,1%**



› GÓRNE DROGI ODDECHOWE

Wolny
przepływ



GÓRNE
DROGI ODDECHOWE
DUŻA PRĘDKOŚĆ NEBULIZACJI
MMAD: 7.7 μm

DOLNE DROGI ODDECHOWE

1



LECZENIE OBSZARU
TCHAWICZO-
OSKRZELOWEGO
MMAD: 5.1 μm

2

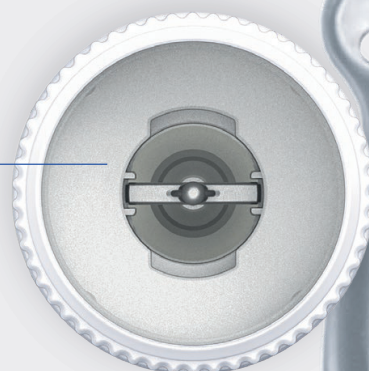


LECZENIE OSKRZELI
MMAD: 3.7 μm

3



LEKARSTWO
DOCIERA
DO PĘCHERZYKÓW
PŁUCNYCH
MMAD: 2.5 μm



W wyniku obracania regulatora w prawo, przełącznik zamyka otwór i zmienia cząsteczki na mniejsze. Obrót w lewo skutkuje jego otwieraniem się.



RF9

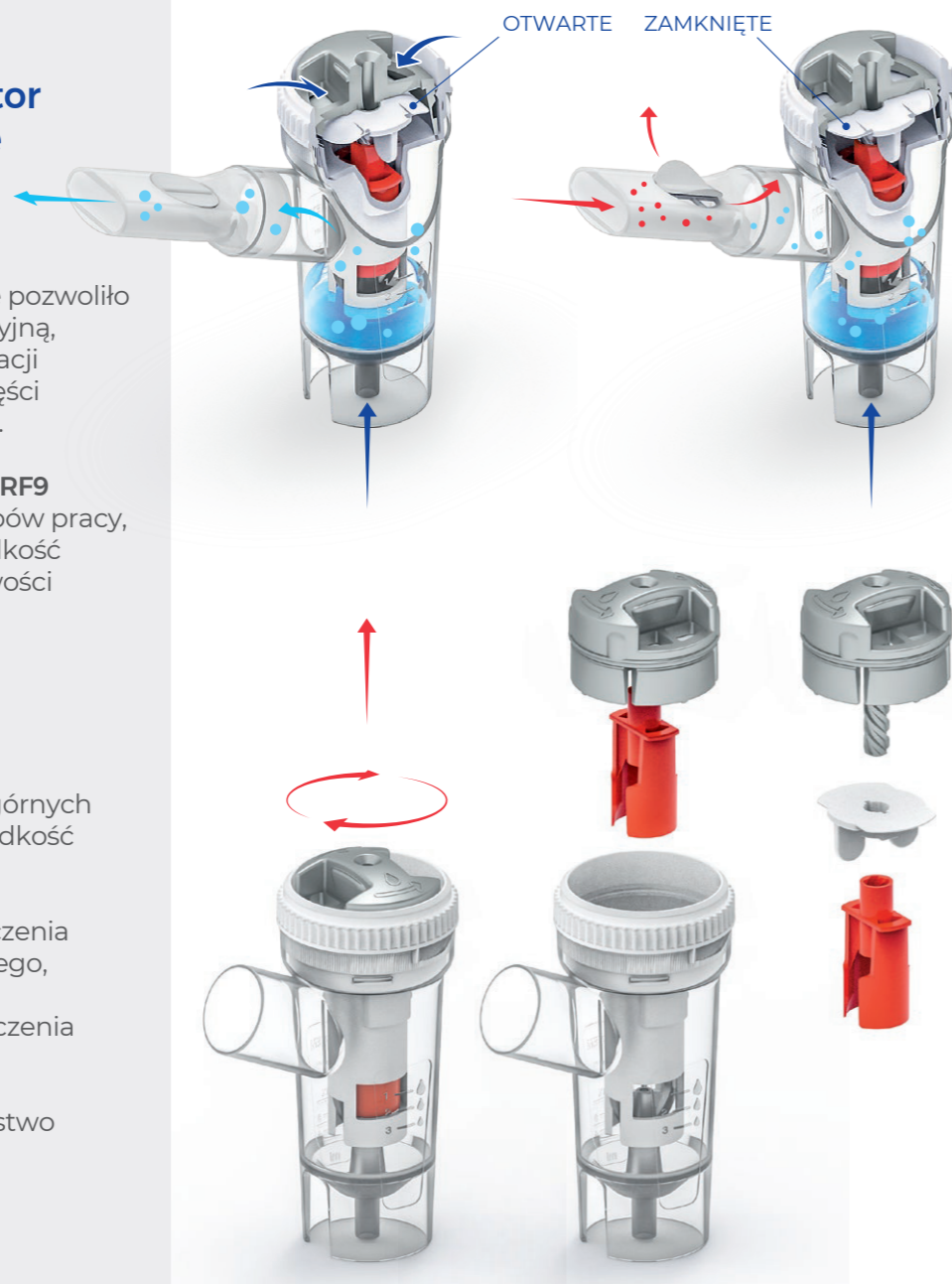
Nowoczesny nebulizator 1 nebulizator, 4 terapie

Ponad **50-letnie** doświadczenie pozwoliło firmie **Flaem** stworzyć innowacyjną, opatentowaną metodę nebulizacji ukierunkowaną na wybrane części układu oddechowego pacjenta.

Szczególną cechą nebulizatora **RF9** jest możliwość wyboru 1 z 4 trybów pracy, pozwala to uzyskać żądaną wielkość cząstek MMAD i leczyć dolegliwości w miejscu ich występowania.

4 tryby pracy nebulizatora:

- cząsteczki większe niż **7 µm** (nebulizator w pozycji 0) dla górnych dróg oddechowych, duża prędkość nebulizacji;
- cząsteczki większe niż **5 µm** (nebulizator w pozycji 1) do leczenia obszaru tchawiczo-oskrzelowego,
- cząsteczki między **3 a 4 µm** (nebulizator w pozycji 2) do leczenia oskrzeli
- cząsteczki między **2 a 3 µm** (nebulizator w pozycji 3) lekarstwo dociera do pęcherzyków płuc.



Konstrukcja nebulizatora

- Optymalizuje ilość dostarczanego leku w nebulizacji
- Zmniejsza dyspersję czyli ilość leku rozproszonego w powietrzu

⦿ Zmniejszona dyspersja

Wolniejszy przepływ leków w połączeniu ze zsynchronizowanym otwieraniem i zamykaniem zaworu maski (jak pokazano na zdjęciach **poniżej**) ogranicza rozpraszanie pary leku do środowiska.

⦿ Łatwy demontaż

Prosty demontaż, umożliwi łatwe i skuteczne czyszczenie wszystkich części nebulizatora.

W fazie wdechu języczek, który służy za **Reduktor Dyspersji**, przechyla się w stronę wnętrza maski.

W fazie wydechu języczek, który służy za **Reduktor Dyspersji**, przechyla się w kierunku zewnętrznej strony maski.



Zestaw akcesoriów niezbędny do nebulizacji

Urządzenie i akcesoria Flaem 4Neb wykonane są z materiałów antyalergicznymi, bez ftalanów i BPA, przetestowane zgodnie z europejską normą EN 10993-1 „Ocena biologiczna wyrobów medycznych” oraz w 93/42 / EWG Europejskiej Dyrektywa dotycząca wyrobów medycznych.

Nebulizator **RF9** może być używany z ustnikiem, końcówką do nosa, maskami dla dorosłych i dzieci Soft Touch lub maseczkami silikonowymi dla noworodków. Nebulizator i akcesoria powinny być wymieniane co 6 miesięcy, jeśli są często używane, aby zawsze zapewnić maksymalny efekt terapeutyczny. Nebulizator **RF9** i akcesoria można czyścić, dezynfekować i sterylizować.



Wyjątkowe miękkie maseczki W komplecie z nebulizatorem

Nowe maski Flaem Soft Touch mają krawędź wykonaną z miękkiego materiału biokompatybilnego, która dopasowuje się do kształtu twarzy by dyspersja pary z lekiem była jak najmniejsza. Maski zapewniają doskonałe przyleganie do twarzy. Specjalnie zaprojektowany zawór w masce ogranicza dyspersję. Te innowacyjne pomysły, wyróżniają maseczki spośród tego typu produktów. Pozwalają na zwiększenie sedimentacji leków w płucach i zmniejszenie rozproszenia leku.

4Neb

Inhalator pneumatyczno-tłokowy

Made in Italy

4 Prędkości pracy nebulizatora RF9 wspomaganego wdechem

Maseczki Soft-touch dla dorosłych i dzieci

Rozmiar cząsteczek certyfikowany przez TUV Rheinland

Wysokiej jakości filtr powietrza



Nebulizacja wszystkich odcinków dróg oddechowych

PHTHALATES & BPA FREE

CE 0051



BLOZ 79095385



Terapia aerozolowa

Terapia aerozolowa jest metodą, która odgrywa coraz ważniejszą rolę w leczeniu infekcji: nosa, gardła, oskrzeli i płuc. Umożliwia bezpośrednio podawanie leków do układu oddechowego bez obciążania żołądka tabletkami.

Aerozol jest zawiesiną cząstek stałych i / lub kropli cieczy. Aerozol przenika do dróg oddechowych przez usta i nos, wchodząc w kontakt z krtanią, gardłem i tchawicą, a ostatecznie docierając do płuc. Sposób i miejsce osadzania się tych cząsteczek zależy od ich rozmiaru.

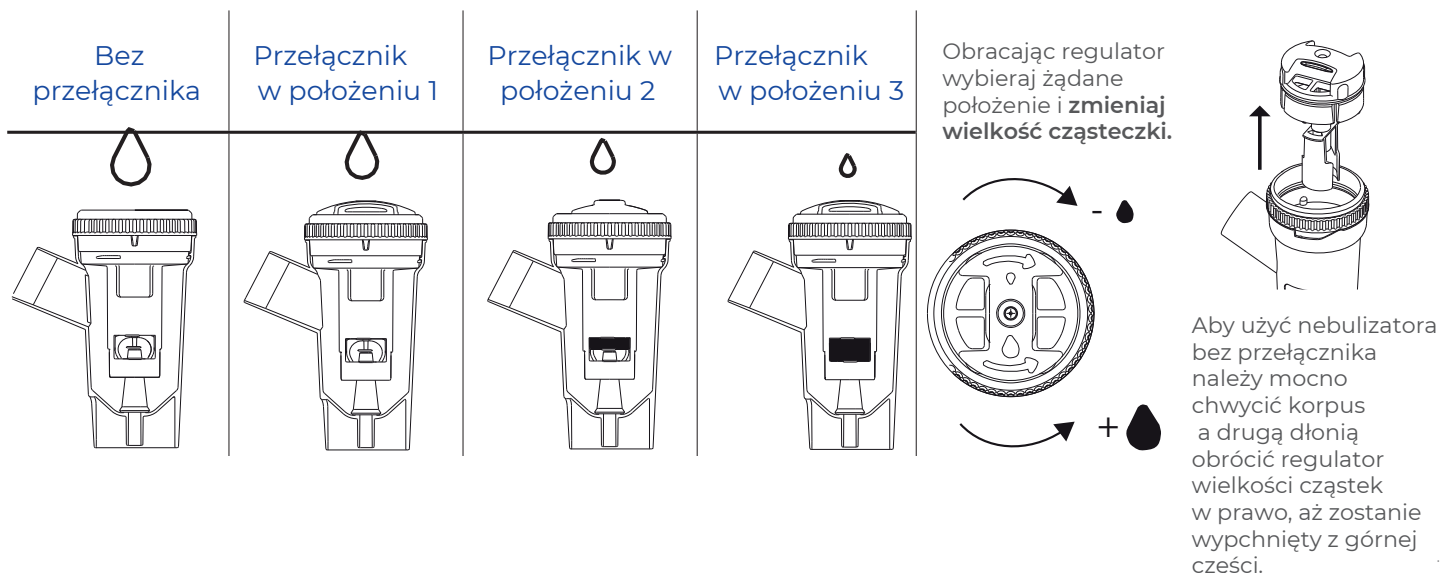


Tabela danych technicznych

Układ oddechowy		Kompresor inhalatora Flaem		F400 & 12Vdc	
		Nebulizator	MMAD (µm)	Wydajność (ml/min')	
Górne drogi oddechowe	Jama ustna		Pozycja 0	7.7 ⁽³⁾	0.53 ⁽²⁾
	Tchawica		Pozycja 1	5.1 ⁽¹⁾	0.36 ⁽²⁾
Dolne drogi oddechowe	Oskrzela		Pozycja 2	3.7 ⁽¹⁾	0.29 ⁽²⁾
	Płuca		Pozycja 3	2.5 ⁽¹⁾	0.23 ⁽²⁾

frakcja
respirabilna
od 83,1%



(1) Testy in vitro potwierdzone certyfikatem TÜV Rheinland LGA Products GmbH - Niemcy zgodność z normą europejską EN 13544-1 dla nebulizatorów

(2) Wartości mierzone według Flaem Italy, producenta wewnętrzna I29-P07.5

(3) Dane obliczone na podstawie wartości uzyskanych za pomocą Malvern Spraytec i w porównaniu z wartościami testów występujących w UNI Parma.